

Цепи переменного тока.

Устанавливается по требованию (описать в карте заказа)

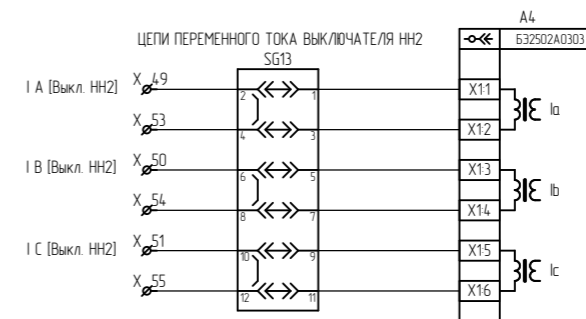
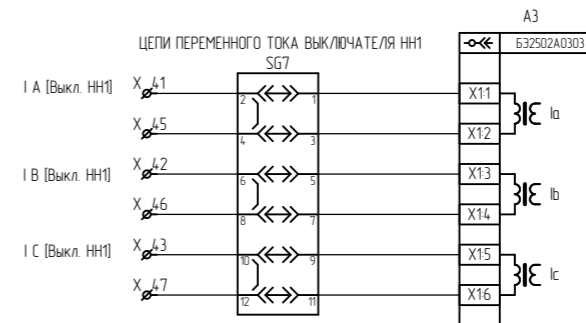
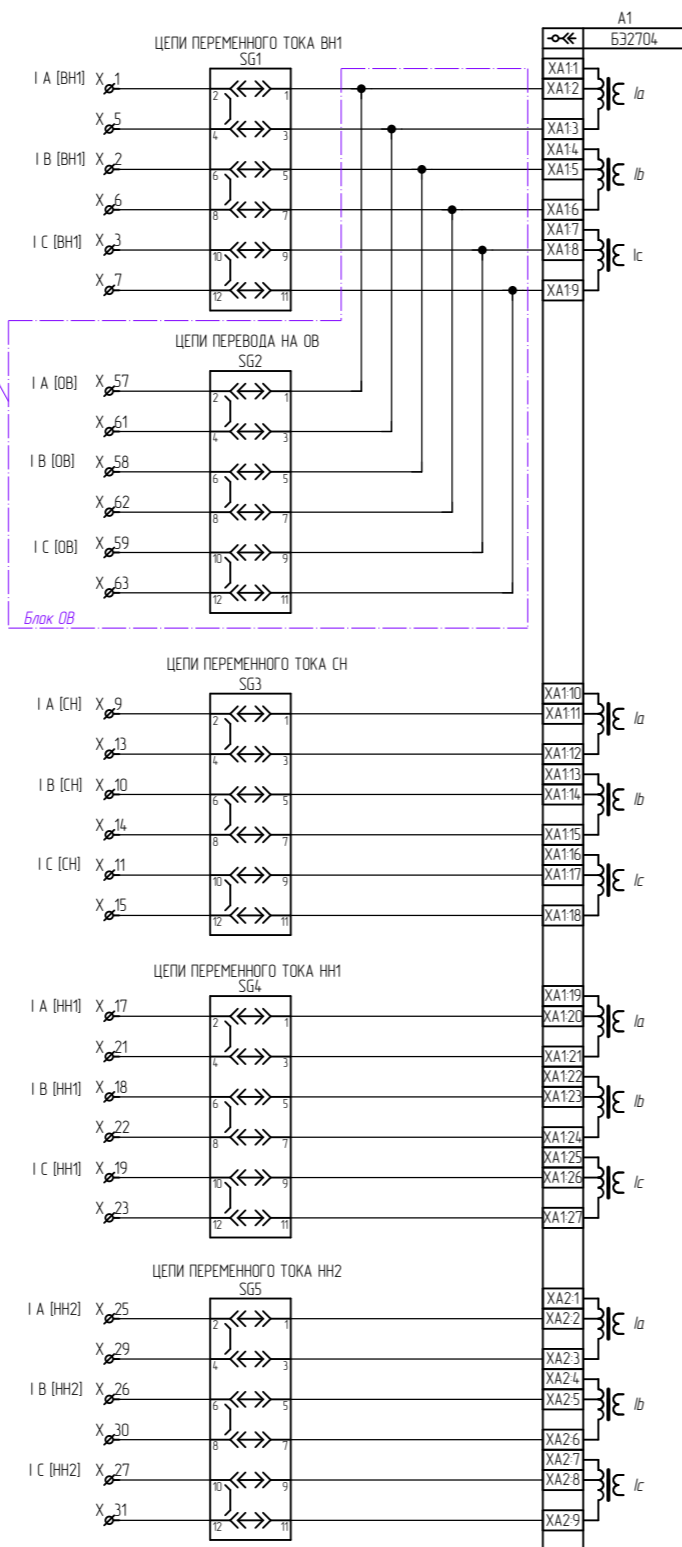


Таблица 1

Наименование схемы	Лист
Цепи переменного тока	1
Цепи напряжения	2
Комплект 01. Цепи оперативного тока	3, 4
Комплект 01. Цепи оперативного тока ГЗ	5
Комплект 01. Цепи выходов	6
Комплект 01. Цепи дискретных выходов	7
Комплект 02. Цепи оперативного тока	8, 9
Комплект 02. Цепи АУВ	10
Комплект 02. Цепи дискретных выходов	11
Комплект 03. Цепи оперативного тока	12
Комплект 03. Цепи АУВ	13
Комплект 03. Цепи дискретных выходов	14
Комплект 04. Цепи оперативного тока	15
Комплект 04. Цепи АУВ	16
Комплект 04. Цепи дискретных выходов	17
Цепи сигнализации	18, 19
Цепи связи	20
Ряд зажимов	21-25

Примечание:

В схеме штрих-пунктиром указаны блоки, которые устанавливаются по требованию. Если состав блока не изменяется то в доп. требованиях достаточно указать, например, "предусмотреть Блок ОВ", в противном случае должны быть указаны элементы и приложена соответствующая схема.

типовая схема

ЭКРА.656453.23033/№

Изм.	Лист	№ докум.	Подп.	Дата	Шкаф защиты и автоматики трехфазнот. трансф-ра и автоматики вводов 6-35кВ ШЗ2607 194	Лист	Масса	Масштаб
Разраб.	Софронов							
Проб.	Щурлов				Схема электрическая принципиальная	Лист	1	Листов
Т.контр	-							25
Н.контр.	Курочкина				ООО НПП "ЭКРА"			
Утв.	Щурлов							

Перв. примен.

Справ. №

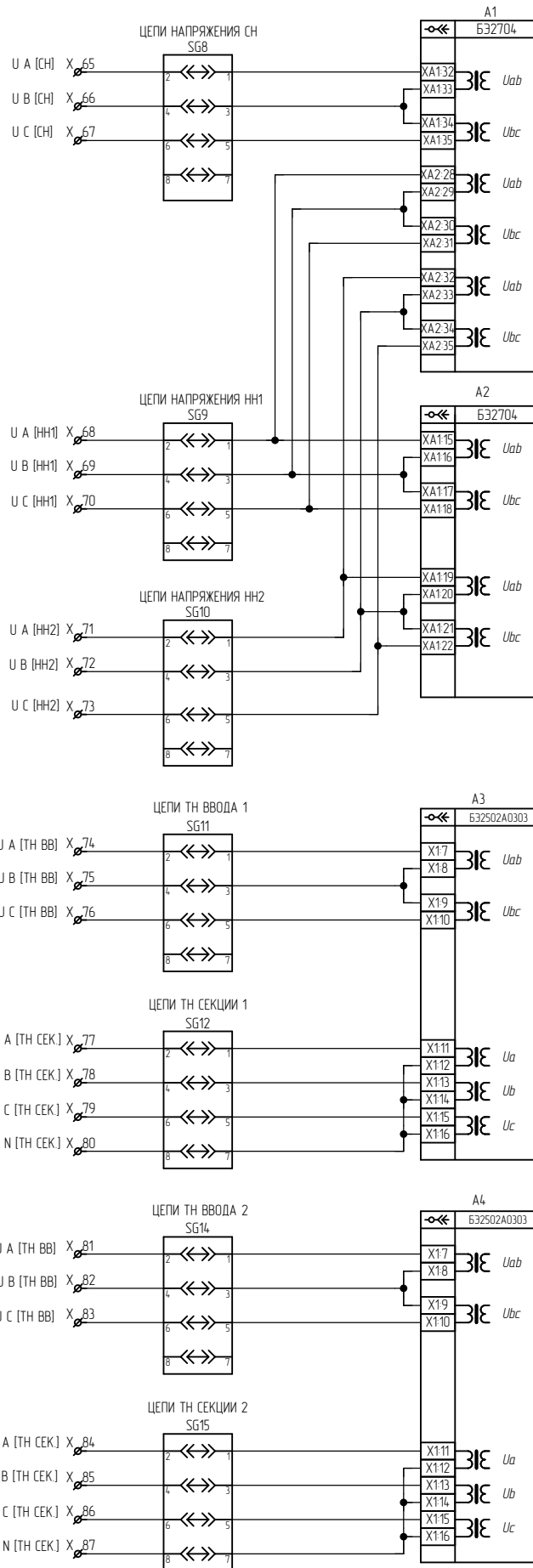
Подп. и дата

Инв. № дубл.

Взам. инв. №

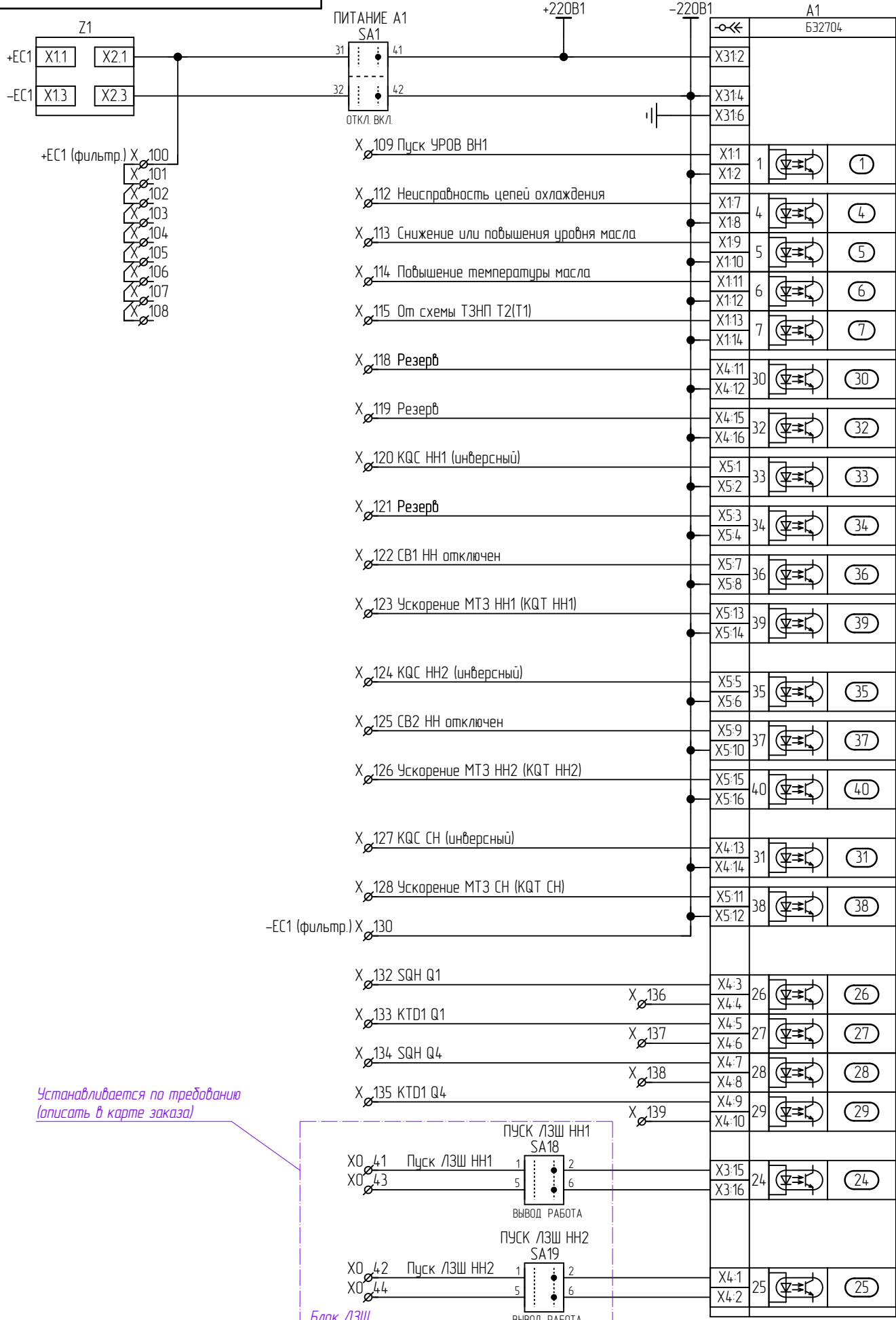
Подп. и дата

Инв. № подл.

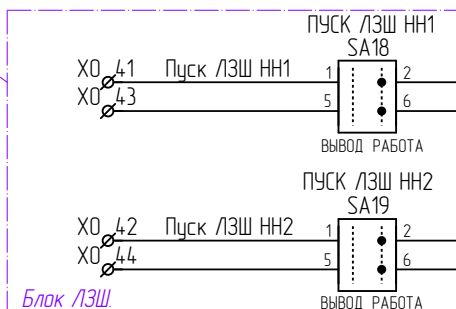


Инд. № подл.	Подп. и дата
Взам. инв. №	Инд. № дубл.
Подп. и дата	

Изм.	Лист	№ докум.	Подп.	Дата



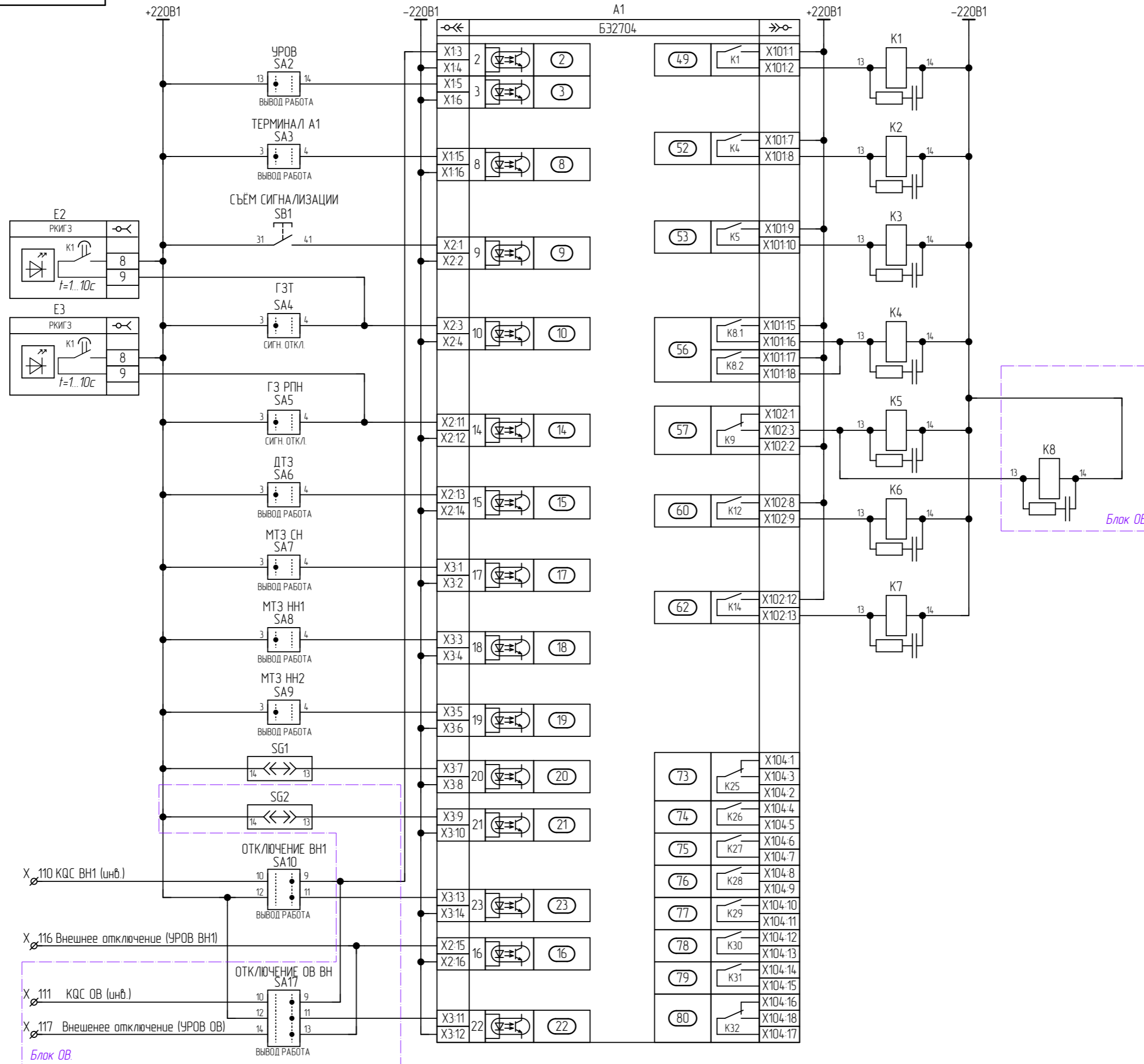
*Устанавливается по требованию (описать в карте заказа)*



Блок ЛЗШ

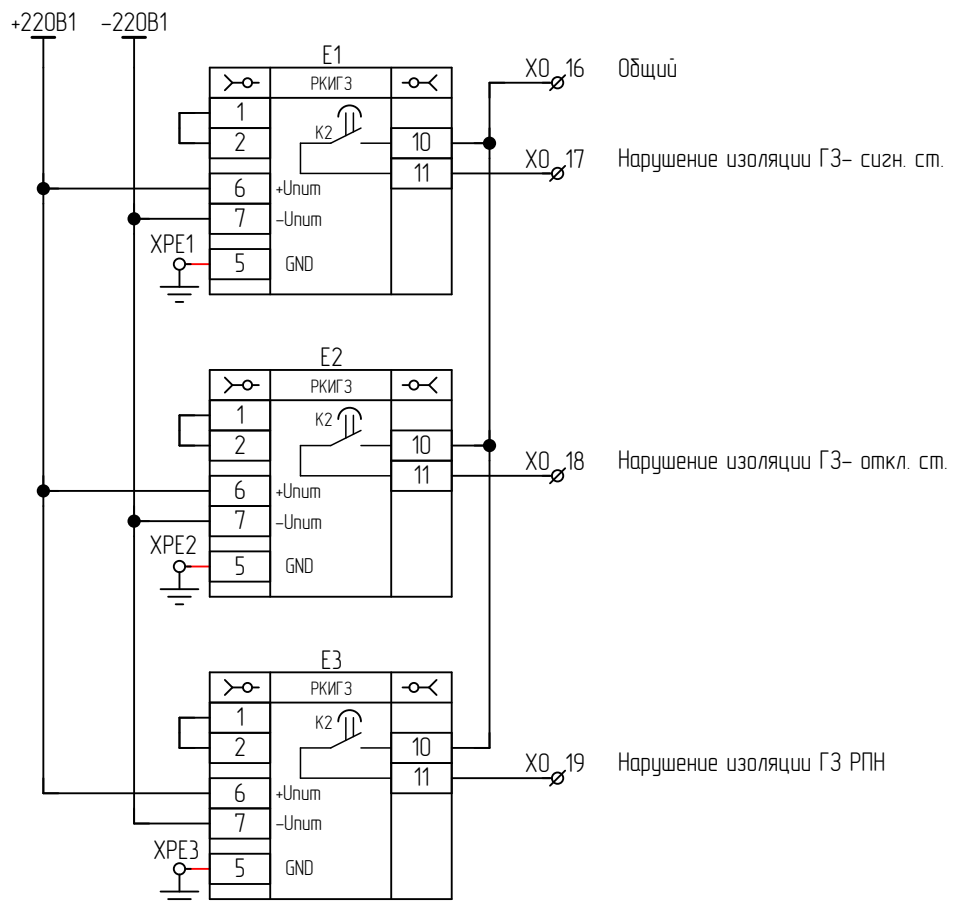
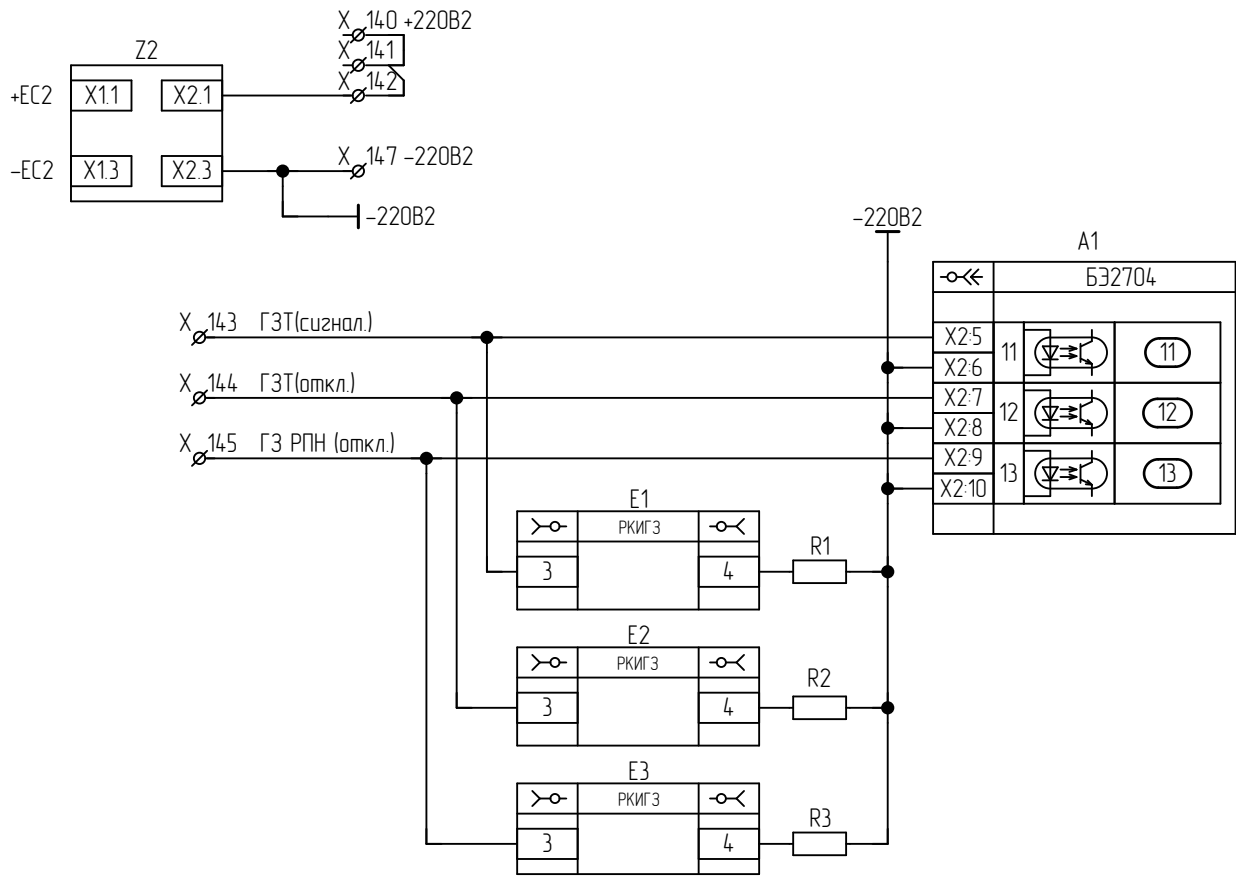
Подп. и дата	Инв. № дубл.	Взам. инв. №	Подп. и дата
Инв. № подл.			

Изм.	Лист	№ докум.	Подп.	Дата
------	------	----------	-------	------

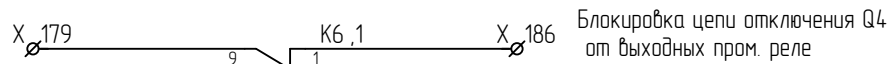
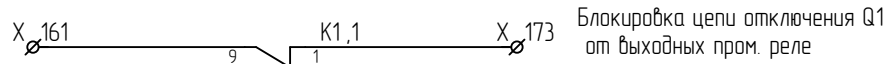
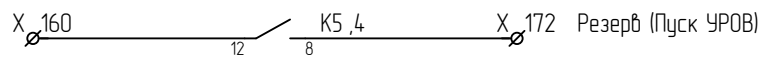
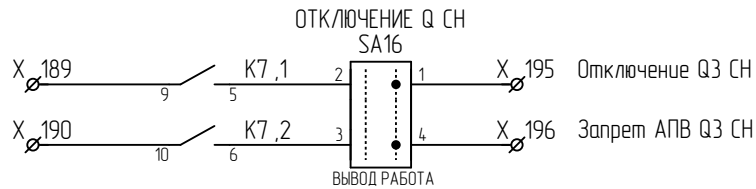
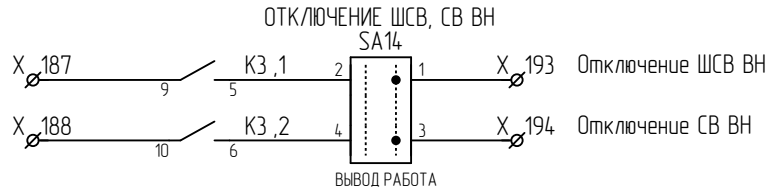
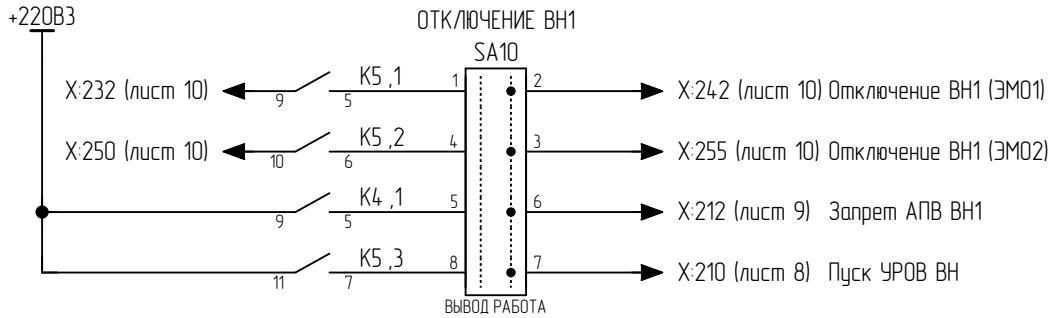
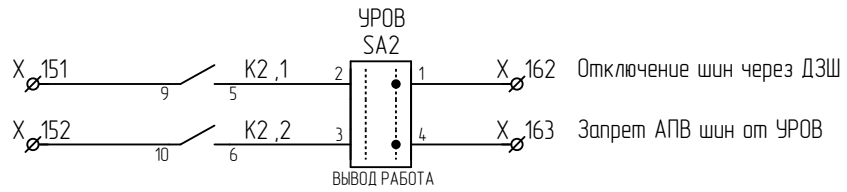


Изм. № подл.	Подп. и дата
Взам. инв. №	Инв. № дубл.
Подп. и дата	
Изм. № подл.	

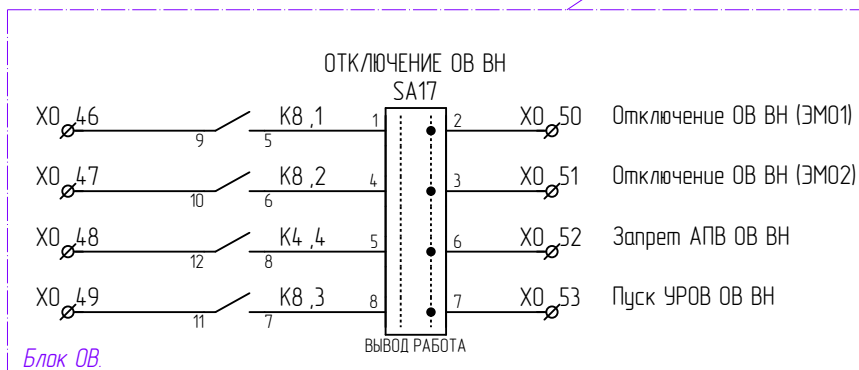
Изм.	Кол. уч.	№ докум.	Подп.	Дата



Изм.	Лист	№ докум.	Подп.	Дата
Инд. № подл.	Взам. инв. №	Инд. № дубл.	Подп. и дата	

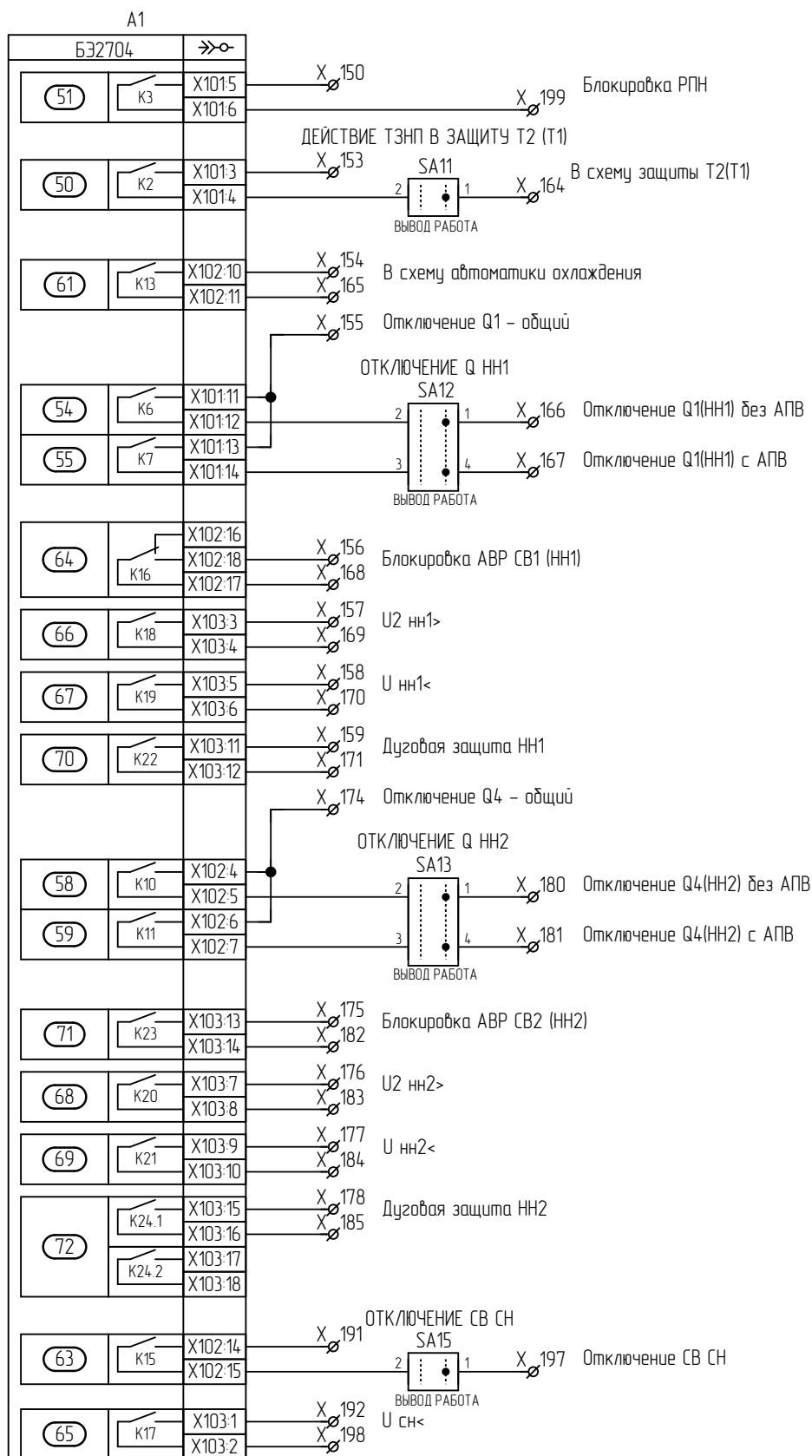


*Устанавливается по требованию (описать в карте заказа)*

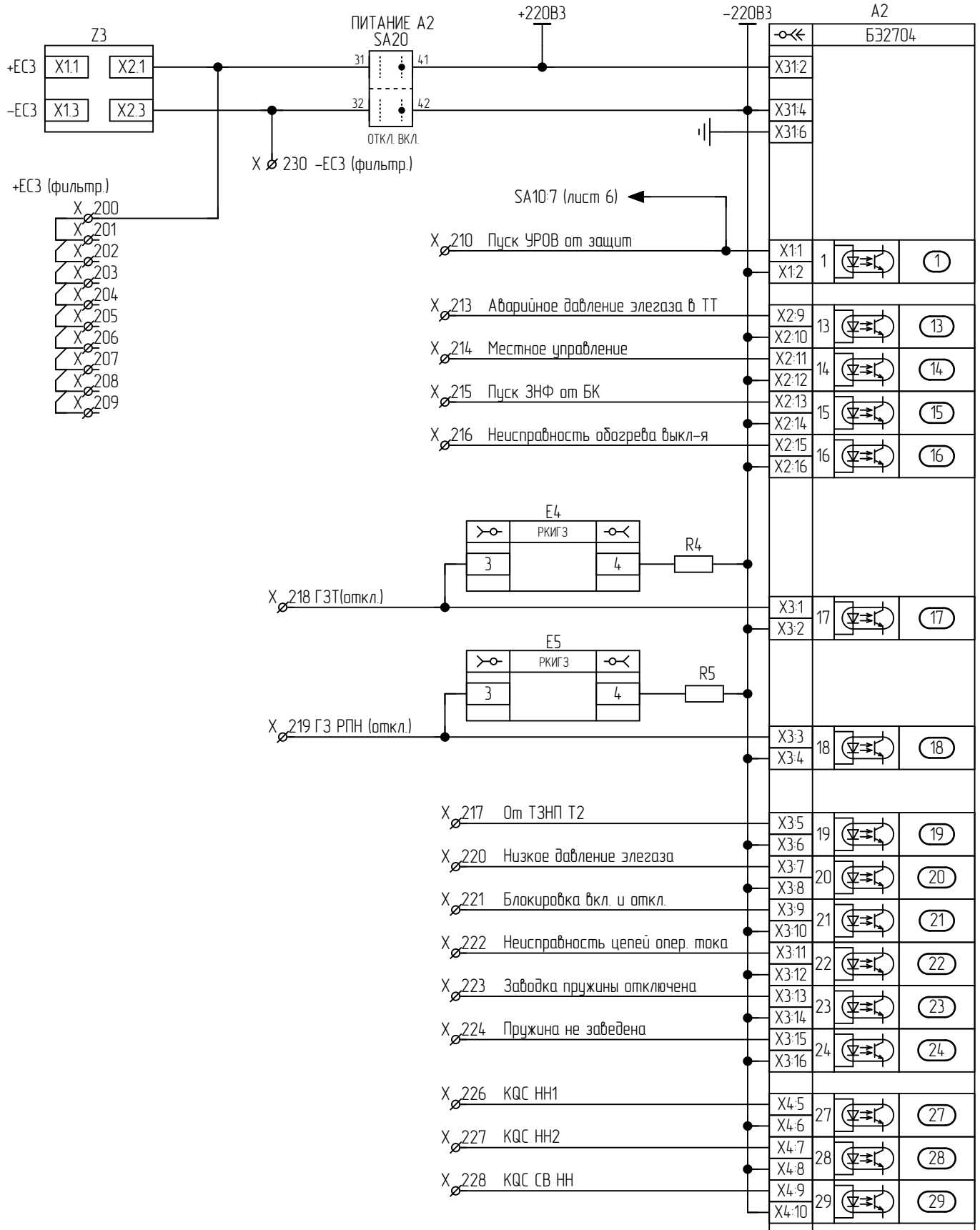


*Блок ОВ.*

Инд. № подл.	Инд. № дубл.	Взам. инв. №	Подп. и дата

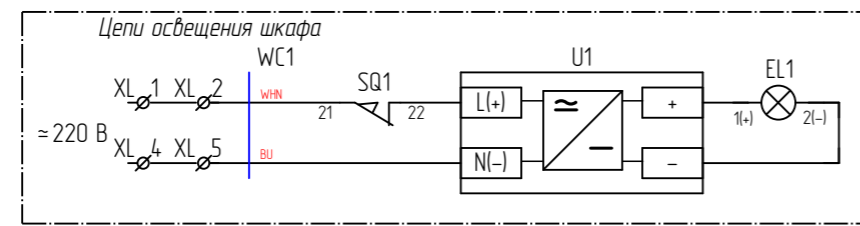
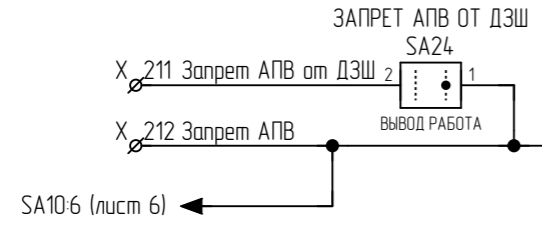
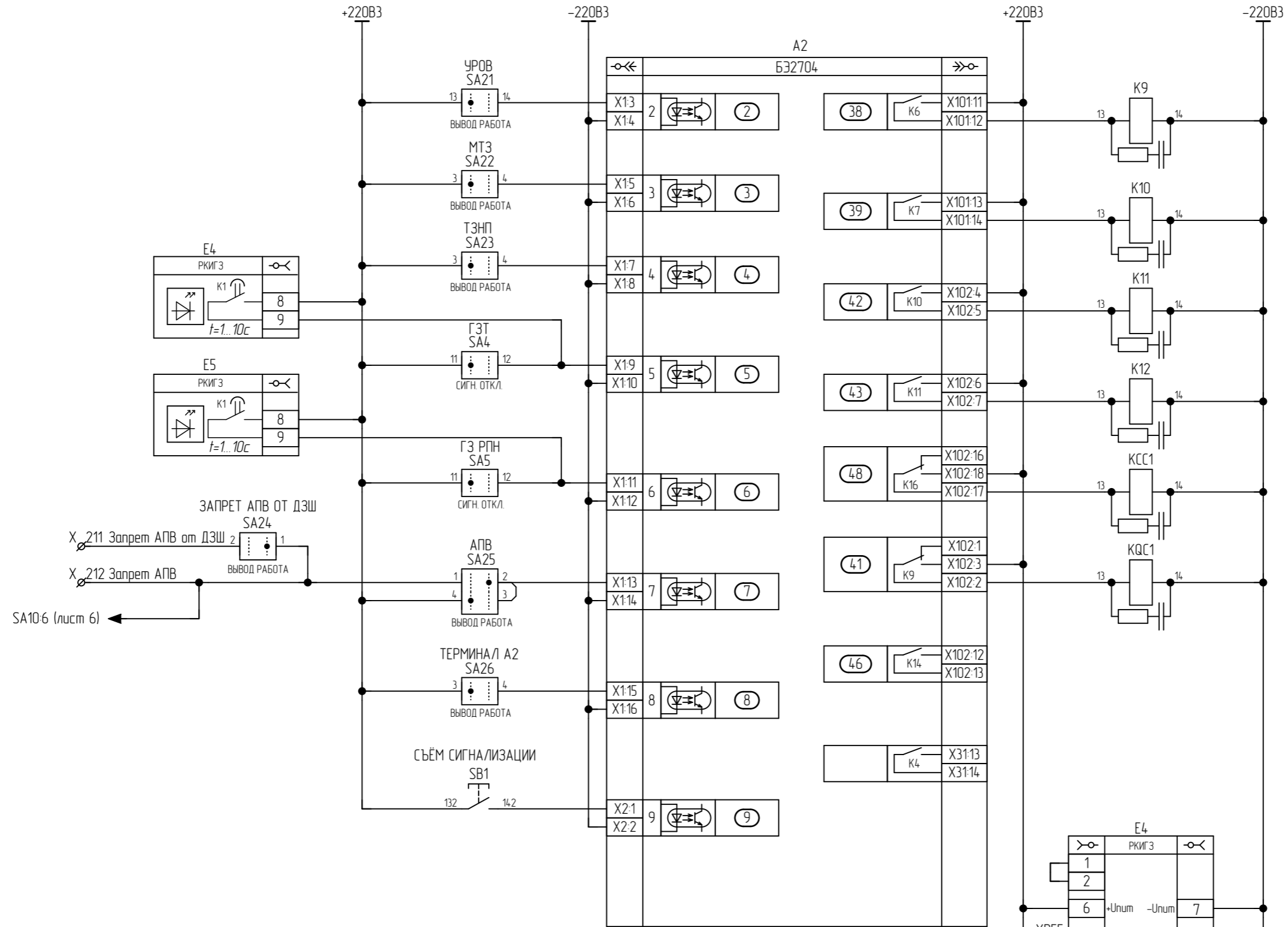


Изм.	Лист	№ докум.	Подп.	Дата



Инд. № подл.	Подп. и дата
Взам. инв. №	Инд. № дубл.
Подп. и дата	Подп. и дата
Изм.	Лист
№ докум.	Подп.
Дата	Дата

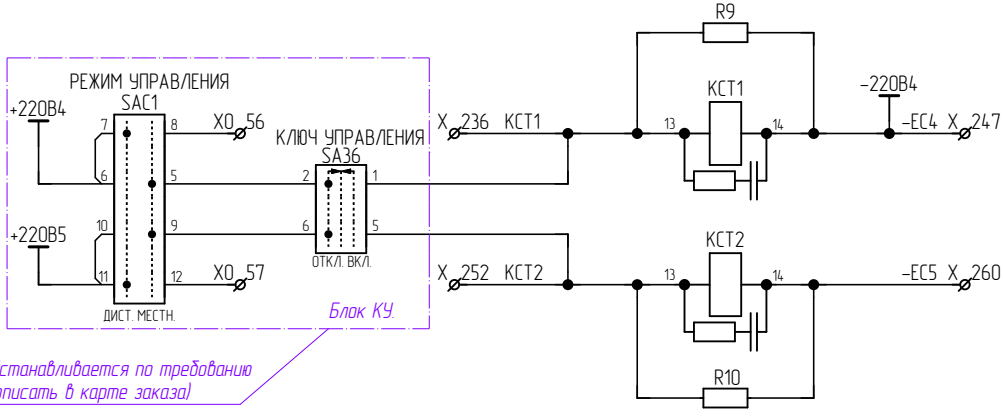
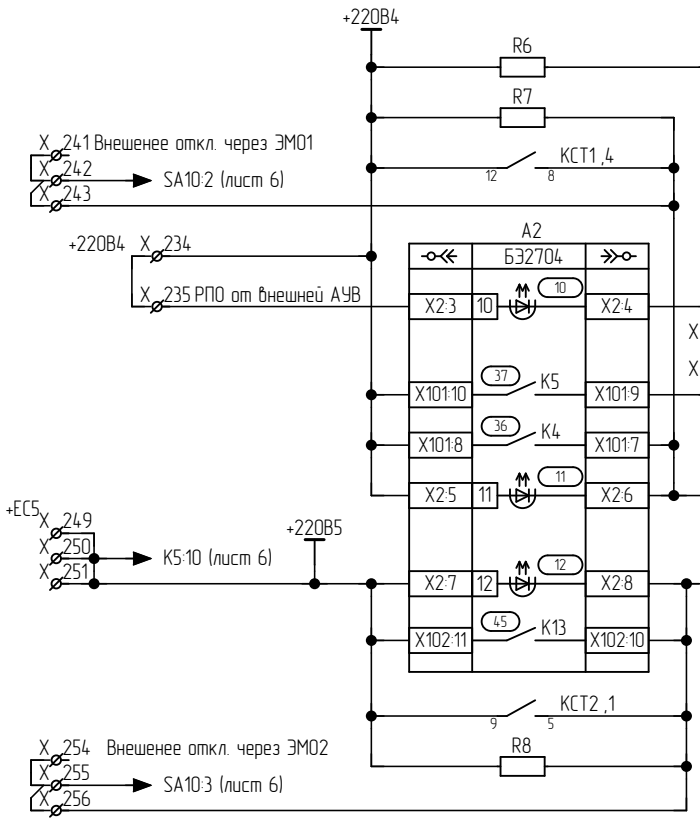
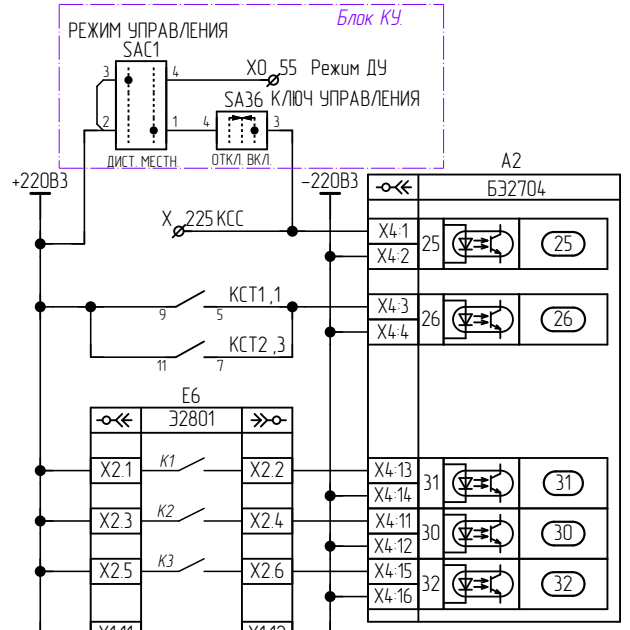
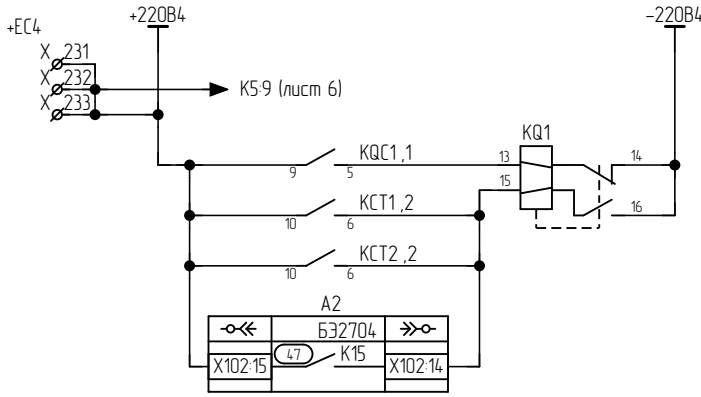




Условное обозначение  
 WC1 — Позиционное обозначение кабеля  
 — Линия, определяющая кабель  
 — Жила кабеля

Изм.	Кол. уч.	№ докум.	Подп.	Дата

Изм.	Кол. уч.	№ докум.	Подп.	Дата



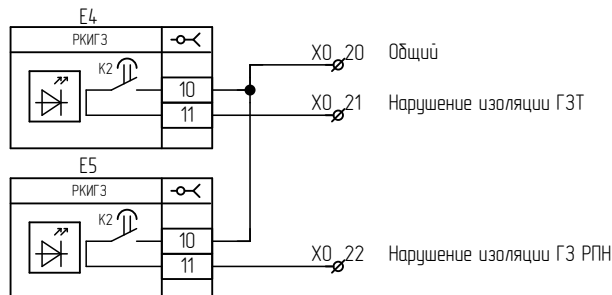
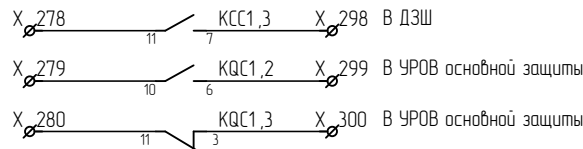
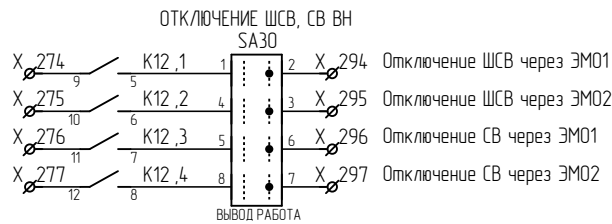
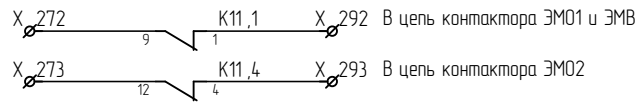
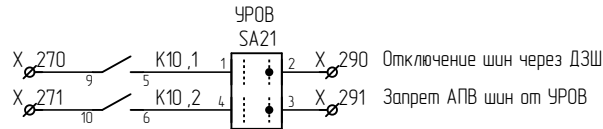
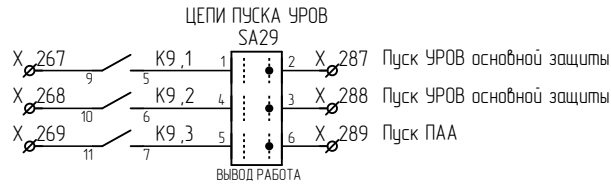
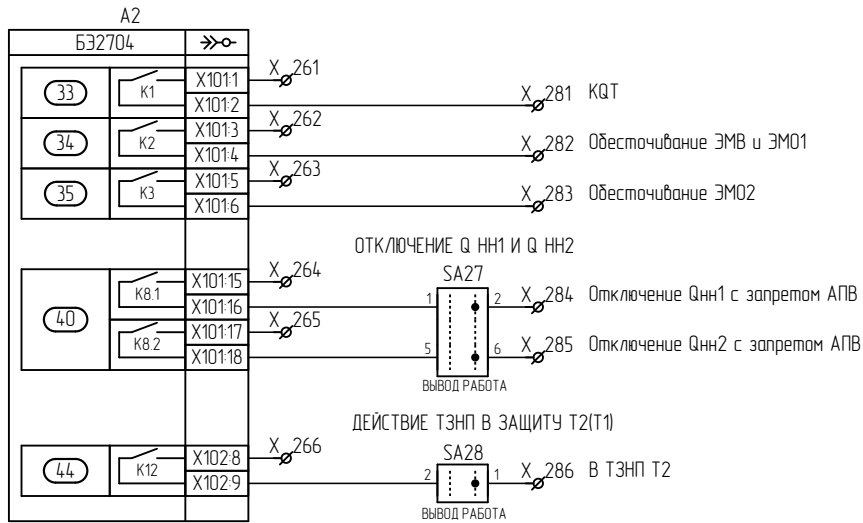
Устанавливается по требованию (описать в карте заказа)

**Примечание:**

- Если не используется АУВ данного комплекта: а) перемычки X233-X234, X242-X243, X250-X251, X254-X255 снять; б) ударить перемычку X234-X235, на клемму X235 завести БК выключателя или контакт РПО; в) ударить перемычку X237-X238, на клемму X237 завести -ЕС3 (фильтр.) от X230.
- Для схем управления без контроля цепи включения перемычку X237-X238 ударить (отсутствие перемычки необходимо для возврата реле блокировки от прыгания в шкафу привода, на X237 завести сигнал с БК выключателя).

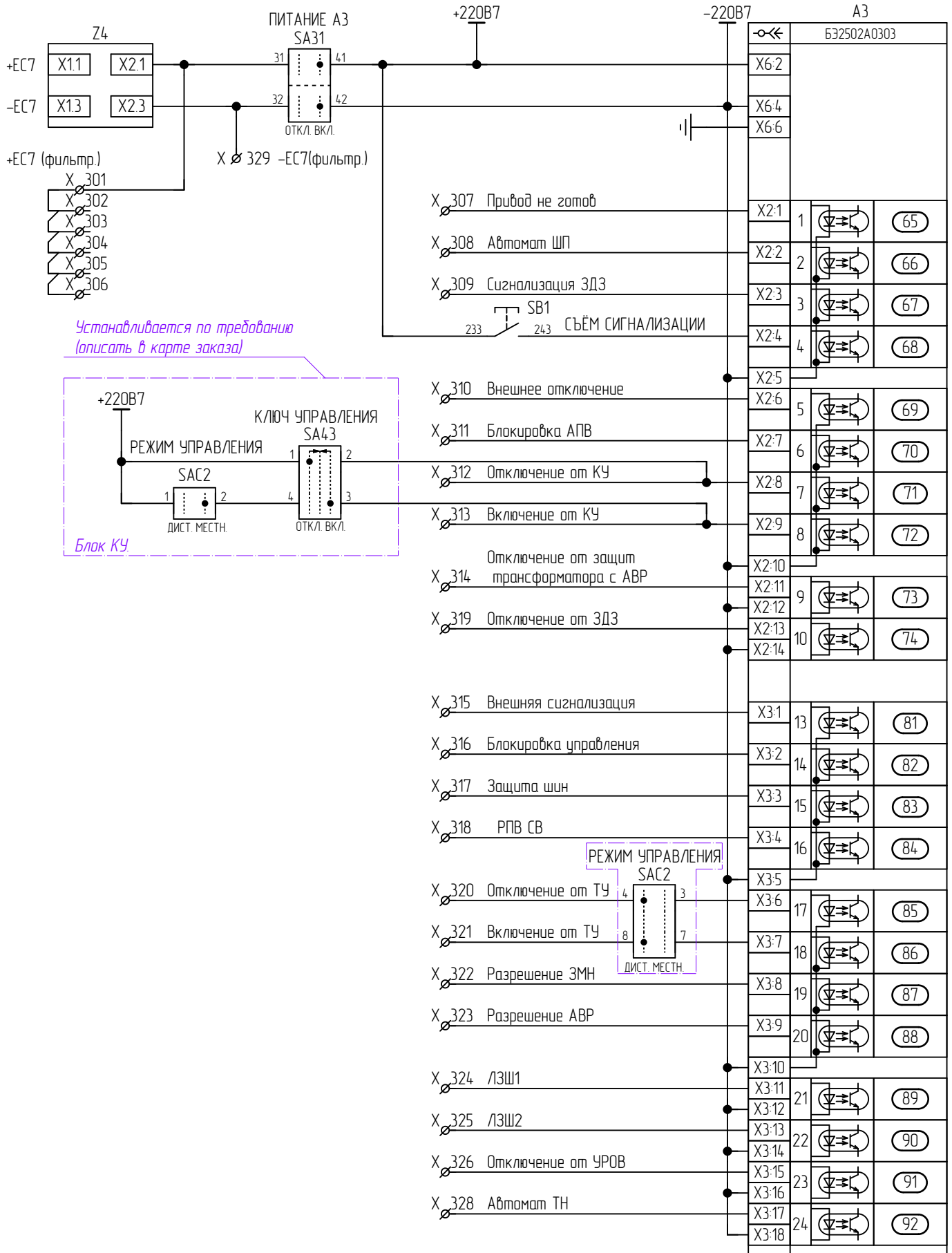
Инд. № подл.	Подп. и дата
Инд. № дубл.	
Взам. инв. №	
Подп. и дата	
Инд. № подл.	

Изм.	Лист	№ докум.	Подп.	Дата

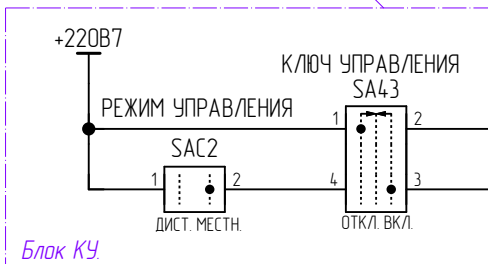


Инв. № подл.	Подп. и дата
Взам. инв. №	
Инв. № дубл.	
Подп. и дата	

Изм.	Лист	№ докум.	Подп.	Дата
------	------	----------	-------	------



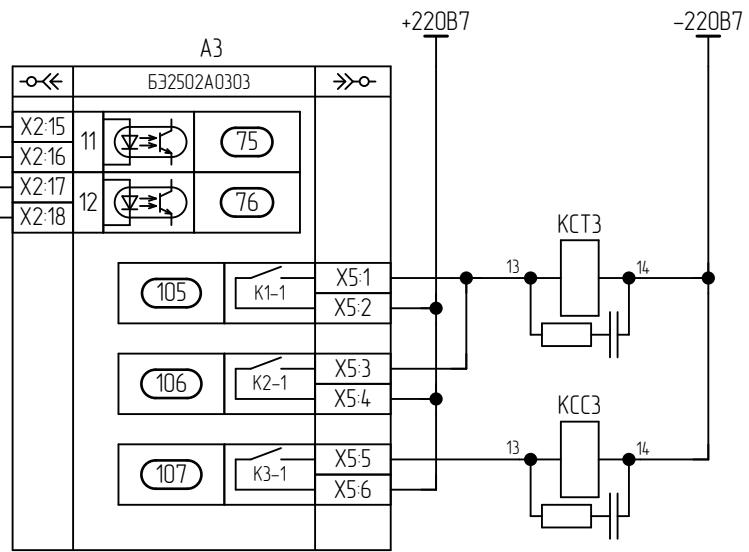
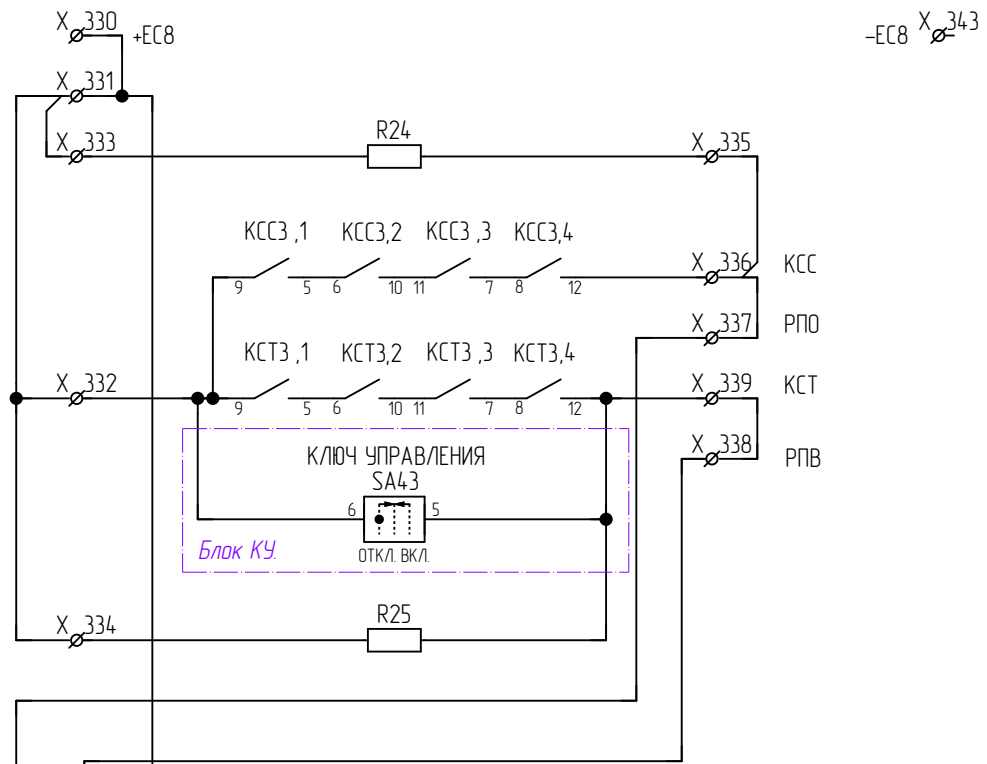
Устанавливается по требованию (описать в карте заказа)



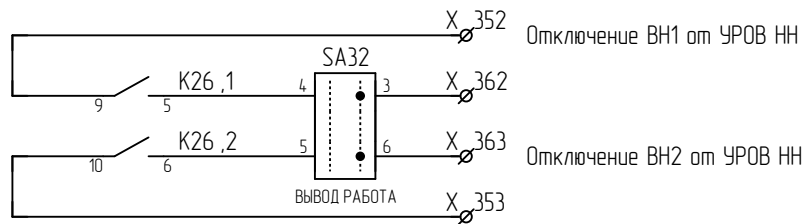
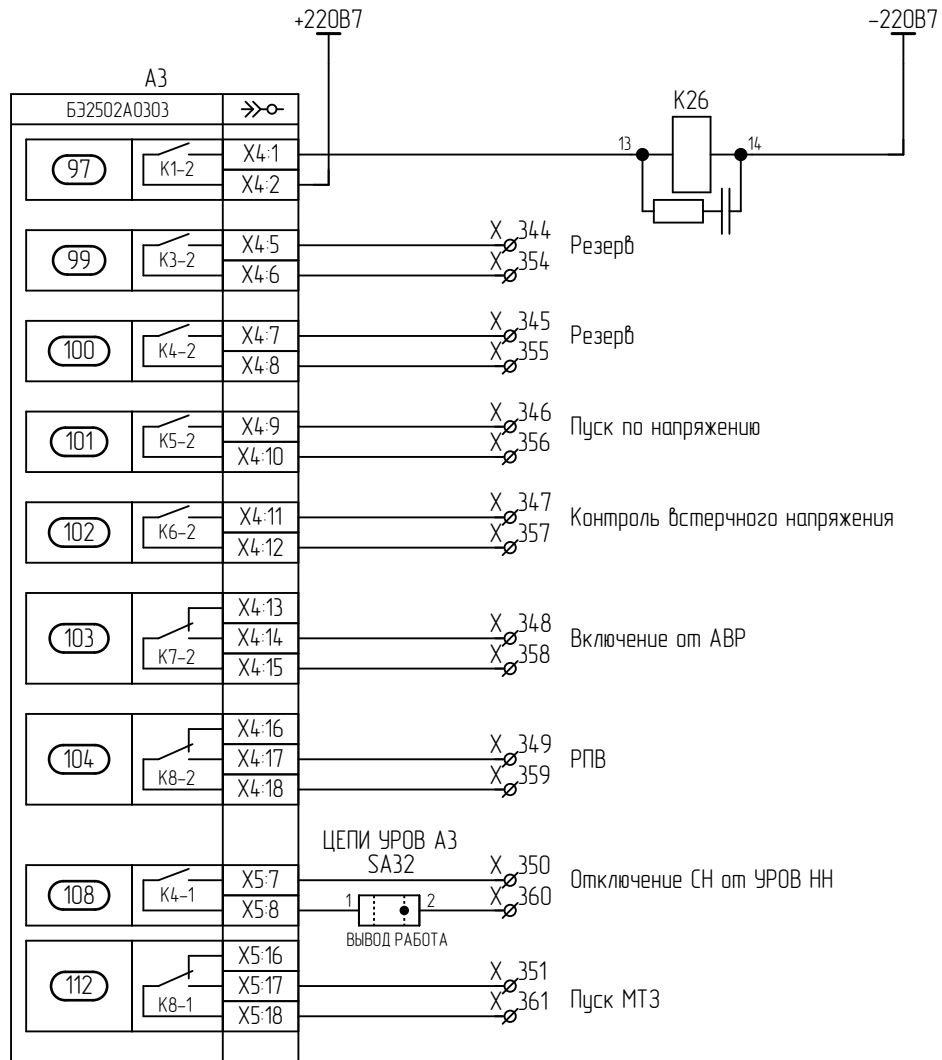
Блок КУ

Инв. № подл.	Подп. и дата
Взам. инв. №	Инв. № дубл.
Подп. и дата	Подп. и дата
Инв. № подл.	Инв. № дубл.

Примечание:  
SAC2 - перемычку 2-3 снять  
SA43 - перемычку 2-3 снять

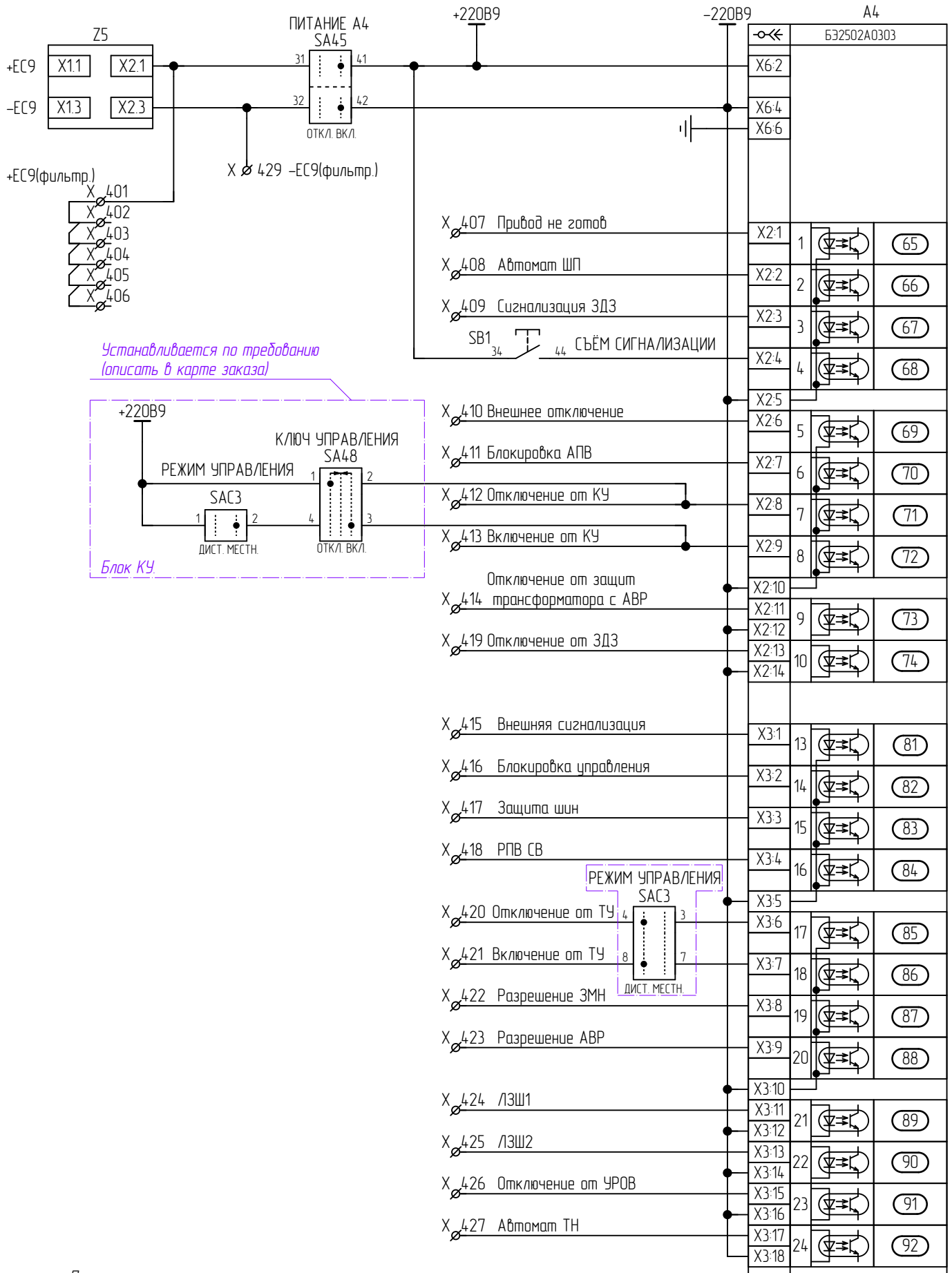


Инд. № подл.	Подп. и дата
Взам. инв. №	Инд. № дубл.
Лист	Подп. и дата
Изм.	Лист
№ докум.	Подп.
Дата	Дата



Инд. № подл.	Подп. и дата
Взам. инв. №	Инд. № дубл.
Лист	Подп. и дата
Изм.	Инд. № подл.

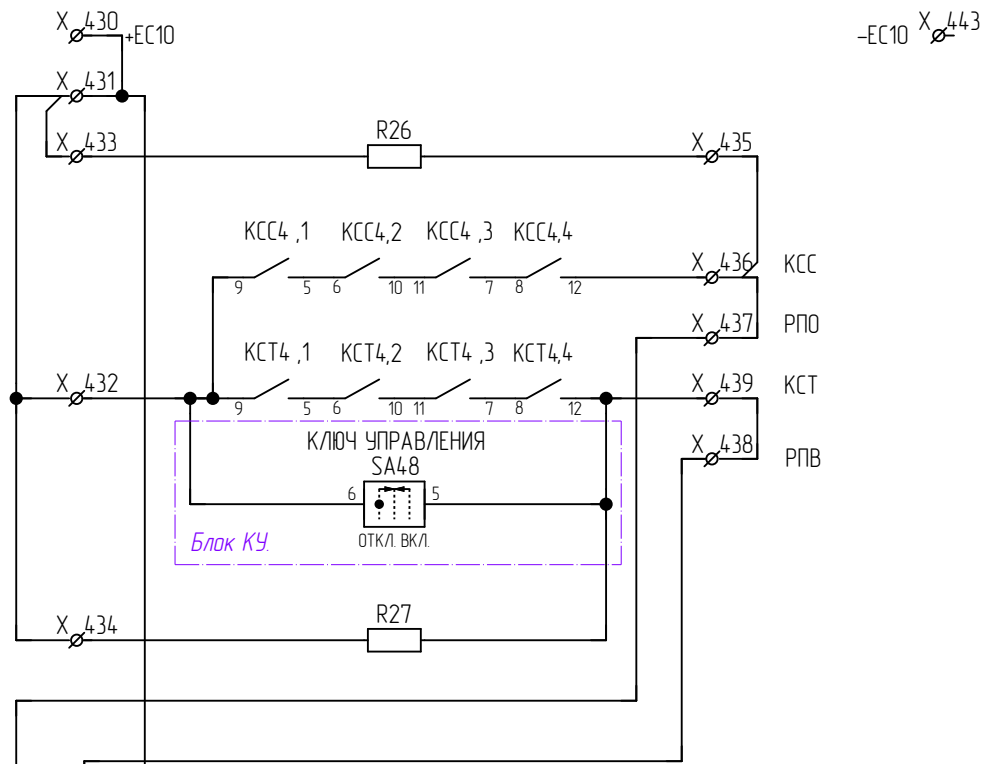
Изм.	Лист	№ докум.	Подп.	Дата
------	------	----------	-------	------



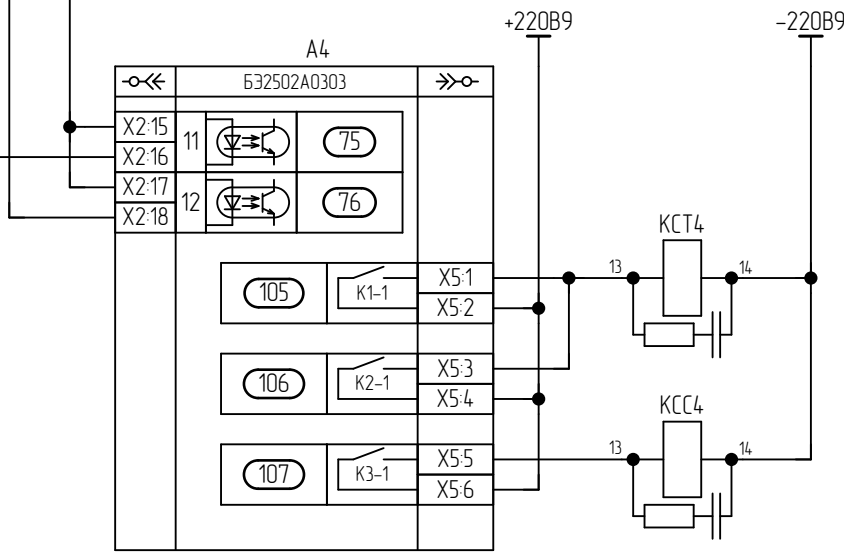
Примечание:

SAC3 - перемычку 2-3 снять  
 SA48 - перемычку 2-3 снять

Инв. № подл.	Подп. и дата
Взам. инв. №	Инв. № дубл.
Подп. и дата	Подп. и дата
Изм.	Лист
№ докум.	Подп.
Дата	Дата

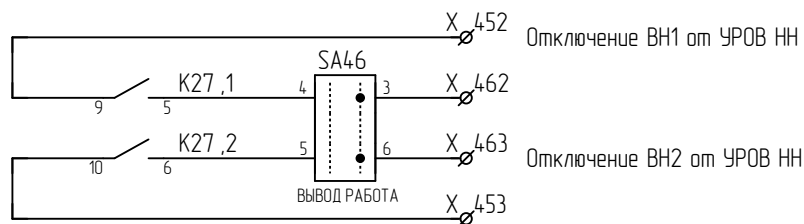
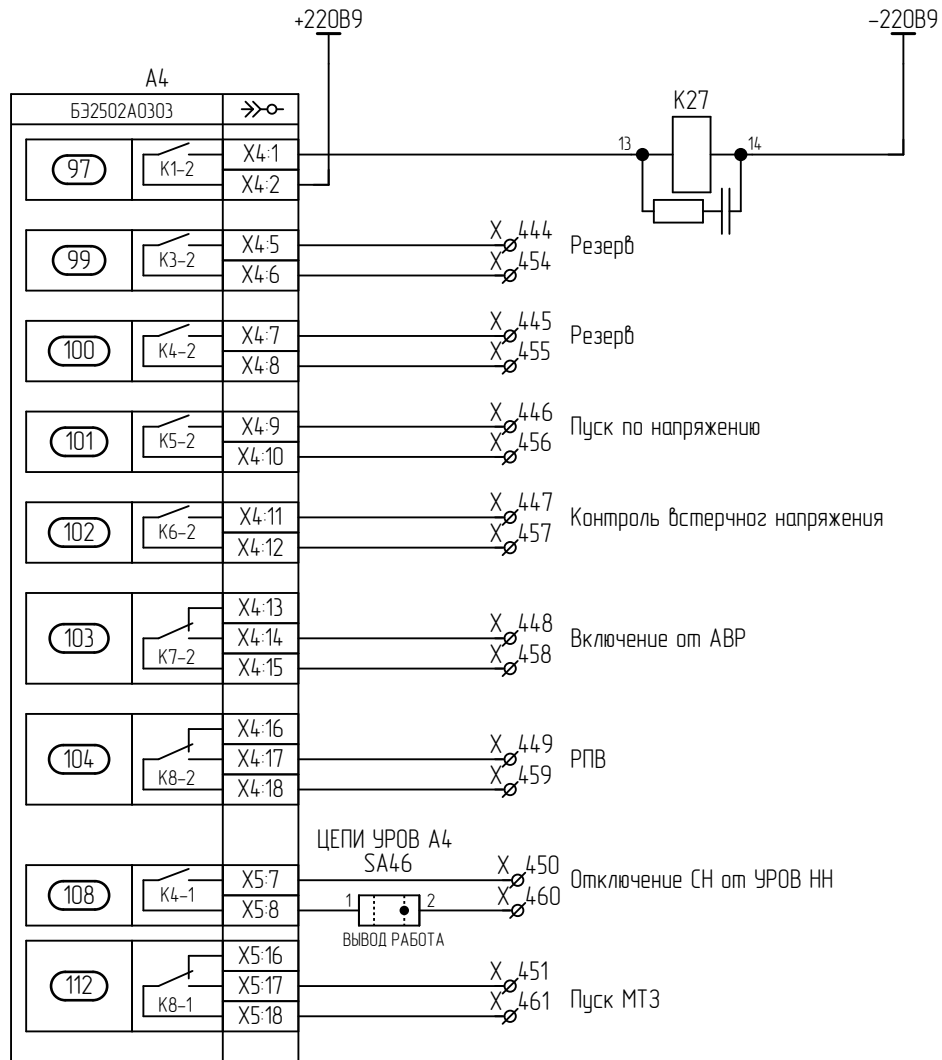


Инд. № подл.	Подп. и дата
Взам. инв. №	Инд. № дубл.
Лист	Подп. и дата



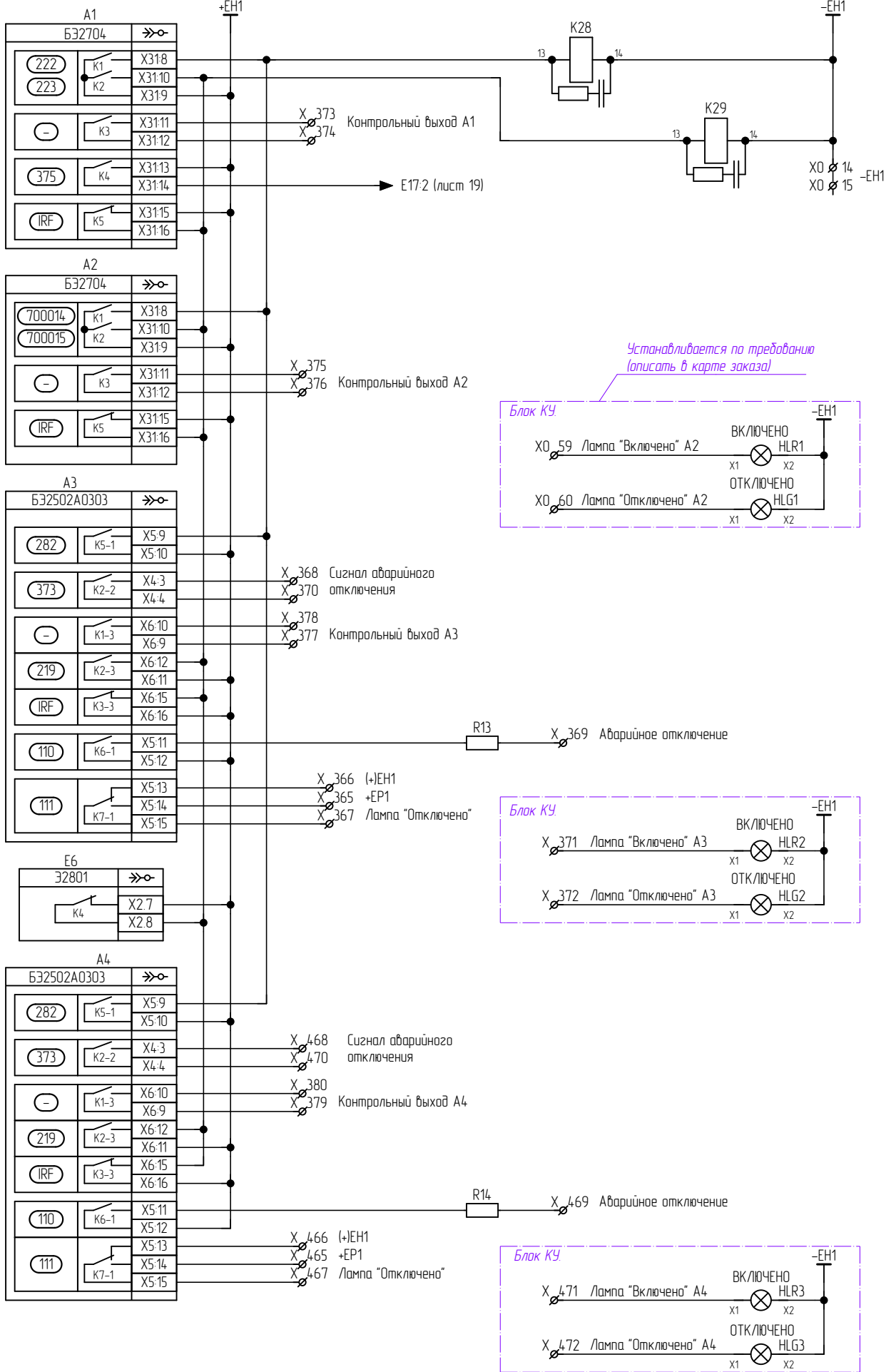
Изм.	Лист	№ докум.	Подп.	Дата
------	------	----------	-------	------



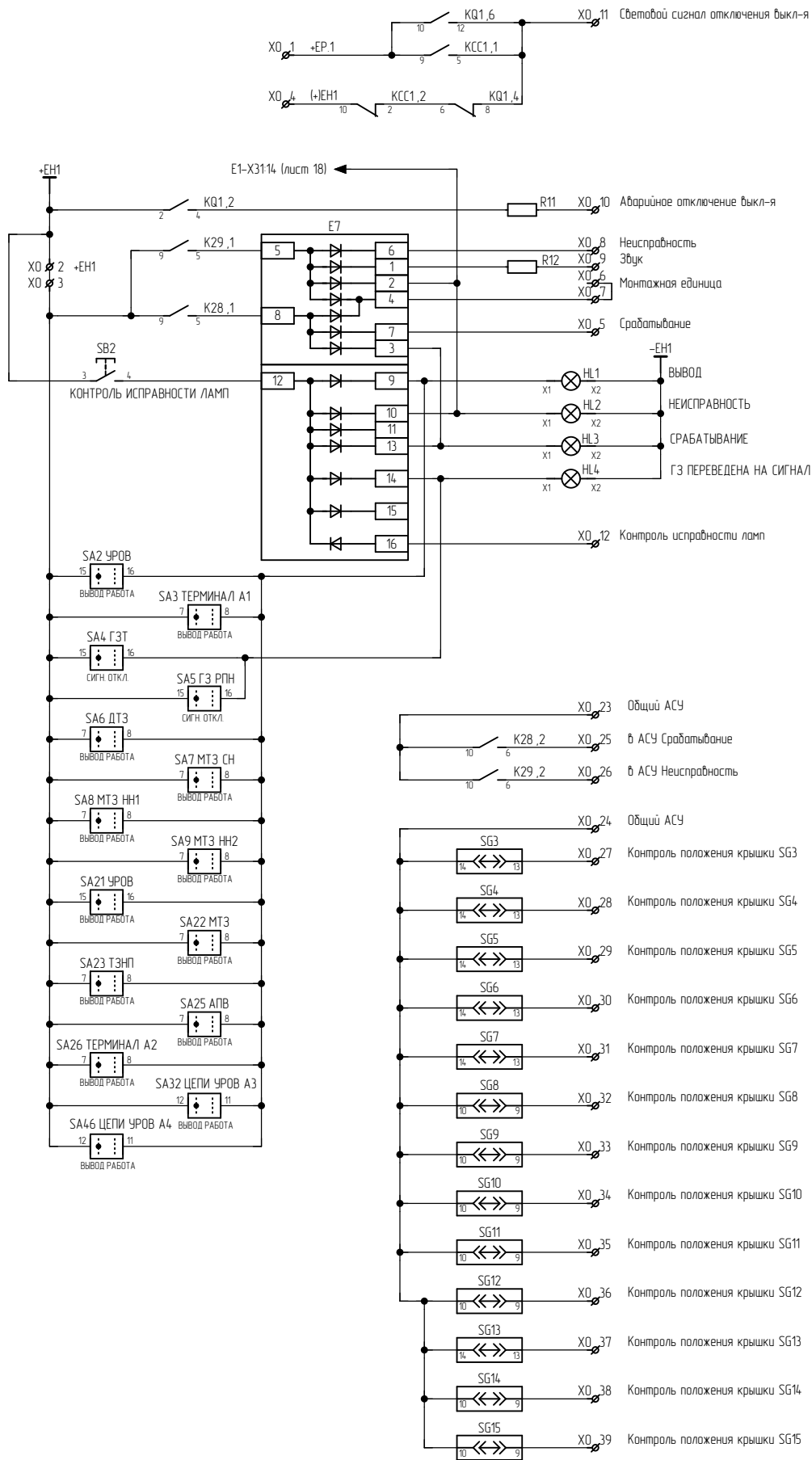


Инд. № подл.	Подп. и дата
Взам. инв. №	
Инд. № дубл.	
Подп. и дата	

Изм.	Лист	№ докум.	Подп.	Дата

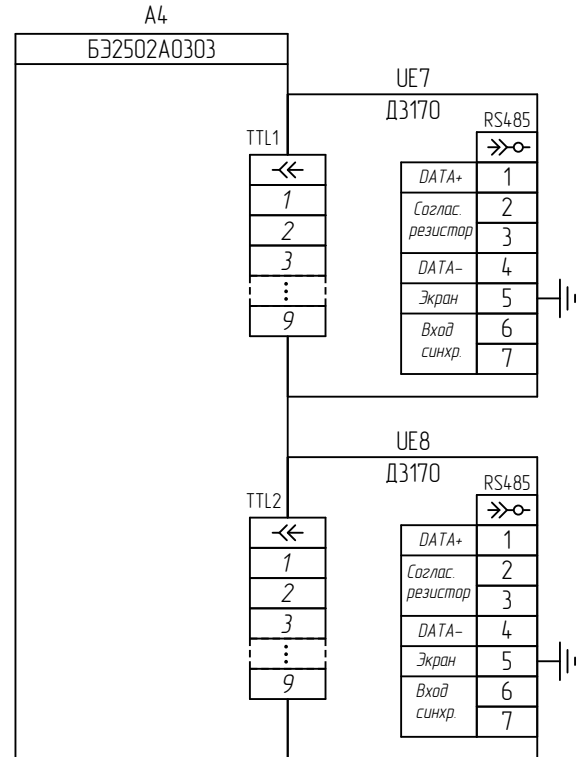
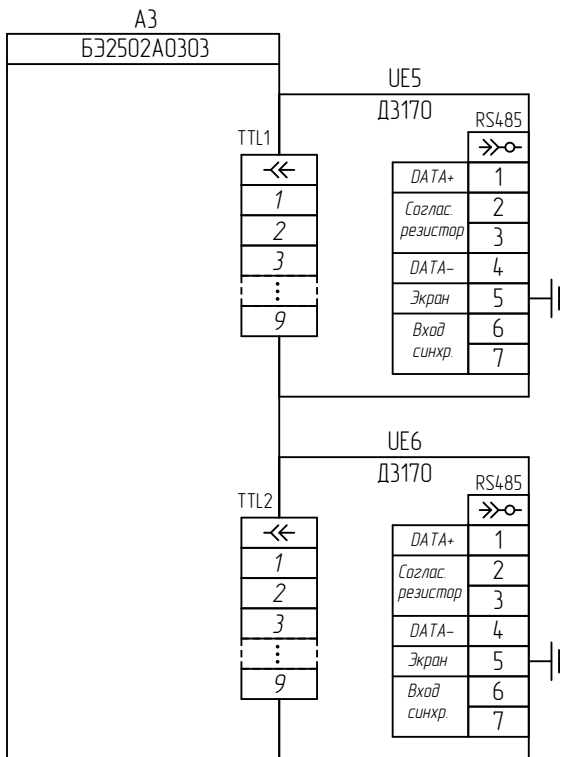
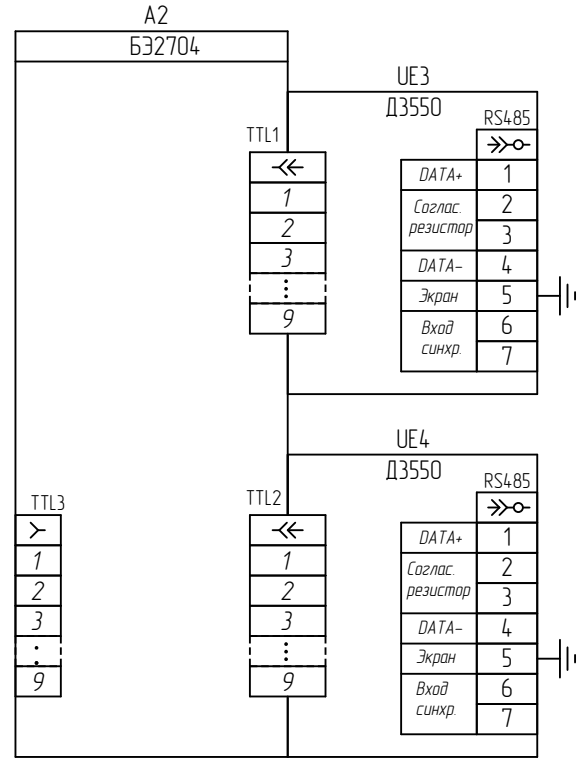
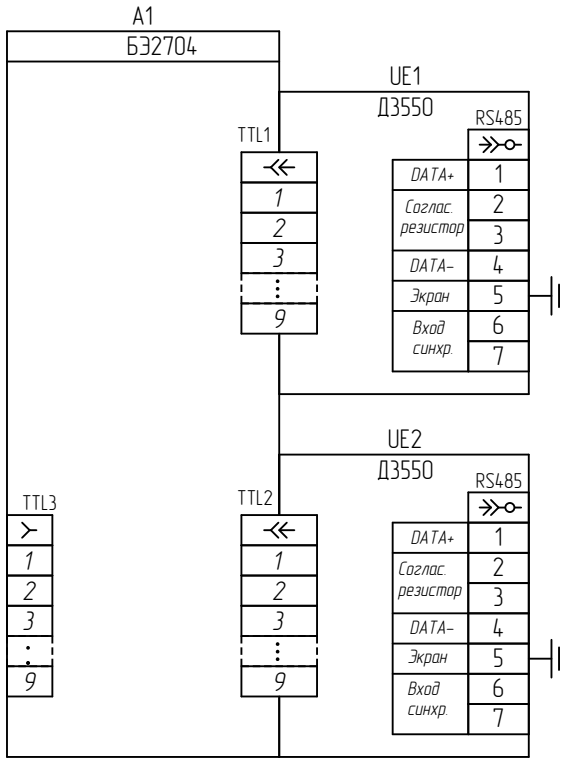


Изм.	Лист	№ докум.	Подп.	Дата



Инд. № подл.	Взам. инв. №	Подл. и дата	Инд. № дубл.	Подл. и дата

Изм.	Лист	№ докум.	Подл.	Дата



\* - UE6, UE8 не устанавливается для исполнения терминала с МЭК61850

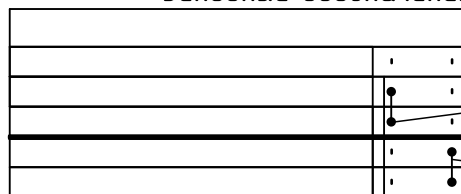
Инд. № подл.	Подп. и дата
Взам. инв. №	Инд. № дубл.
Инд. № подл.	Подп. и дата

Изм.	Лист	№ докум.	Подп.	Дата
------	------	----------	-------	------

## Левый клеммник внешний

Цель		Цель		Цель	
<b>02. Цепи оперативного тока</b>		<b>X</b>			
+ЕСЗ (фильтр.)	200		243	Пуск УРОВ основной защиты	287
	201	Цель ЭМО1	244	Пуск УРОВ основной защиты	288
	202		245	Пуск ПАА	289
	203	-ЕС4	246	Отключение шин через ДЗШ	290
	204		247	Запрет АПВ шин от УРОВ	291
	205	+ЕС5	248	В цель контактора ЭМО1 и ЭМВ	292
	206		249	В цель контактора ЭМО2	293
	207		250	Отключение ШСВ через ЭМО1	294
	208		251	Отключение ШСВ через ЭМО2	295
	209	КСТ2	252	Отключение СВ через ЭМО1	296
Пуск УРОВ от защит	210		253	Отключение СВ через ЭМО2	297
Запрет АПВ от ДЗШ	211	Внешнее откл. через ЭМО2	254	В ДЗШ	298
Запрет АПВ	212	Внешнее откл. через ЭМО2	255	В УРОВ основной защиты	299
Аварийное давление элегаза в ТТ	213	Внешнее откл. через ЭМО2	256	В УРОВ основной защиты	300
Местное управление	214		257		
Пуск ЗНФ от БК	215	Цель ЭМО2	258		
Неисправность обогрева выкл-я	216		259		
От ТЗНП Т2	217	-ЕС5	260		
ГЗТ(откл.)	218	<b>02. Цепи выходные</b>			
ГЗ РПН (откл.)	219	КQT	261		
Низкое давление элегаза	220	Обесточивание ЭМВ и ЭМО1	262		
Блокировка вкл. и откл.	221	Обесточивание ЭМО2	263		
Неисправность цепей опер. тока	222	Отключение Qн1 с запретом АПВ	264		
Забодка пружины отключена	223	Отключение Qн2 с запретом АПВ	265		
Пружина не заведена	224	В ТЗНП Т2	266		
КСС	225	Пуск УРОВ основной защиты	267		
КQC НН1	226	Пуск УРОВ основной защиты	268		
КQC НН2	227	Пуск ПАА	269		
КQC СВ НН	228	Отключение шин через ДЗШ	270		
	229	Запрет АПВ шин от УРОВ	271		
-ЕСЗ (фильтр.)	230	В цель контактора ЭМО1 и ЭМВ	272		
<b>02. Цепи управления выключателем X</b>		В цель контактора ЭМО2	273		
+ЕС4	231	Отключение ШСВ через ЭМО1	274		
	232	Отключение ШСВ через ЭМО2	275		
	233	Отключение СВ через ЭМО1	276		
+220В4	234	Отключение СВ через ЭМО2	277		
РПО от внешней АУВ	235	В ДЗШ	278		
КСТ1	236	В УРОВ основной защиты	279		
РПО	237	В УРОВ основной защиты	280		
РПО	238	КQT	281		
Цель ЭМВ	239	Обесточивание ЭМВ и ЭМО1	282		
	240	Обесточивание ЭМО2	283		
		Отключение Qн1 с запретом АПВ	284		
Внешнее откл. через ЭМО1	241	Отключение Qн2 с запретом АПВ	285		
	242	В ТЗНП Т2	286		

### Условные обозначения



- Маркировка клеммника
- Клемма проходная
- Клемма измерительная
- Мостик соединительный (установка со стороны внутреннего монтажа)
- Разделительная пластина / Держатель защитного профиля
- Мостик соединительный (установка со стороны внешнего монтажа)

Подп. и дата  
 Инв. № дубл.  
 Взам. инв. №  
 Подп. и дата  
 Инв. № подл.

Изм.	Лист	№ докум.	Подп.	Дата	

ЭКРА.656453.23033/№

Лист  
21



**Правый клеммник внешний**

Цель		Цель		Цель	
<b>Цели переменного тока</b>		<b>X</b>		Неисправность цепей охлаждения	
I A [ВН1]	1	I C [Выкл. НН2]	51	Снижение или повышения уровня масла	112
I B [ВН1]	2		52	Повышение температуры масла	113
I C [ВН1]	3	I A [Выкл. НН2]	53	От схемы ТЗНП Т2(Т1)	114
	4	I B [Выкл. НН2]	54	Внешнее отключение (УРОВ ВН1)	115
I A [ВН1]	5	I C [Выкл. НН2]	55	Внешнее отключение (УРОВ ОВ)	116
I B [ВН1]	6		56	Резерв	117
I C [ВН1]	7	<b>Цели переменного тока ОВ</b>		Резерв	118
	8	I A [ОВ]	57	Резерв	119
I A [СН]	9	I B [ОВ]	58	КQC НН1 (инверсный)	120
I B [СН]	10	I C [ОВ]	59	Резерв	121
I C [СН]	11		60	СВ1 НН отключен	122
	12	I A [ОВ]	61	Ускорение МТЗ НН1 (КQT НН1)	123
I A [СН]	13	I B [ОВ]	62	КQC НН2 (инверсный)	124
I B [СН]	14	I C [ОВ]	63	СВ2 НН отключен	125
I C [СН]	15	<b>Цели напряжения</b>		Ускорение МТЗ НН2 (КQT НН2)	126
	16	U A [СН]	65	КQC СН (инверсный)	127
I A [НН1]	17	U B [СН]	66	Ускорение МТЗ СН (КQT СН)	128
I B [НН1]	18	U C [СН]	67		129
I C [НН1]	19	U A [НН1]	68	-ЕС1 (фильтр.)	130
	20	U B [НН1]	69		131
I A [НН1]	21	U C [НН1]	70	SQH Q1	132
I B [НН1]	22	U A [НН2]	71	KTD1 Q1	133
I C [НН1]	23	U B [НН2]	72	SQH Q4	134
	24	U C [НН2]	73	KTD1 Q4	135
I A [НН2]	25	U A [ТН ВВ]	74	SQH Q1	136
I B [НН2]	26	U B [ТН ВВ]	75	KTD1 Q1	137
I C [НН2]	27	U C [ТН ВВ]	76	SQH Q4	138
	28	U A [ТН СЕК.]	77	KTD1 Q4	139
I A [НН2]	29	U B [ТН СЕК.]	78		
I B [НН2]	30	U C [ТН СЕК.]	79		
I C [НН2]	31	U N [ТН СЕК.]	80		
	32	U A [ТН ВВ]	81		
I A [Выкл. ВН]	33	U B [ТН ВВ]	82		
I B [Выкл. ВН]	34	U C [ТН ВВ]	83		
I C [Выкл. ВН]	35	U A [ТН СЕК.]	84		
	36	U B [ТН СЕК.]	85		
I A [Выкл. ВН]	37	U C [ТН СЕК.]	86		
I B [Выкл. ВН]	38	U N [ТН СЕК.]	87		
I C [Выкл. ВН]	39	<b>01. Цели оперативного тока</b>			
	40	+ЕС1 (фильтр.)	100		
I A [Выкл. НН1]	41		101		
I B [Выкл. НН1]	42		102		
I C [Выкл. НН1]	43		103		
	44		104		
I A [Выкл. НН1]	45		105		
I B [Выкл. НН1]	46		106		
I C [Выкл. НН1]	47		107		
	48		108		
I A [Выкл. НН2]	49	Пуск УРОВ ВН1	109		
I B [Выкл. НН2]	50	КQC ВН1 (инв.)	110		
		КQC ОВ (инв.)	111		

Инд. № подл.	Дата	Инд. № дубл.	Взам. инв. №	Дата	Инд. № подл.						
						Инд. № дубл.	Взам. инв. №	Инд. № подл.			
									Инд. № дубл.	Взам. инв. №	Инд. № подл.
Инд. № дубл.	Взам. инв. №	Инд. № подл.									

**Правый клеммник внутренний**

Цепь		Цепь		Цепь	
<b>01. Цепи оперативного тока ГЗ</b> X		Отключение СВ СН	191		341
+220В2	140	U сн<	192		342
	141	Отключение ШСВ ВН	193	-ЕС8	343
	142	Отключение СВ ВН	194	<b>03. Цепи выходные</b> X	
ГЗТ(сигнал)	143	Отключение Q3 СН	195	Резерв	344
ГЗТ(откл.)	144	Запрет АПВ Q3 СН	196	Резерв	345
ГЗ РПН (откл.)	145	Отключение СВ СН	197	Пуск по напряжению	346
	146	U сн<	198	Контроль встерчного напряжения	347
-220В2	147	Блокировка РПН	199	Включение от АВР	348
<b>01. Цепи выходные</b> X		<b>03. Цепи оперативного тока</b> X		РПВ	349
Блокировка РПН	150	+ЕС7 (фильтр.)	301	Отключение СН от УРОВ НН	350
Отключение шин через ДЗШ	151		302	Пуск МТЗ	351
Запрет АПВ шин от УРОВ	152		303	Отключение ВН1 от УРОВ НН	352
В схему защиты Т2(Т1)	153		304	Отключение ВН2 от УРОВ НН	353
В схему автоматики охлаждения	154		305	Резерв	354
Отключение Q1 - общий	155		306	Резерв	355
Блокировка АВР СВ1 (НН1)	156	Привод не готов	307	Пуск по напряжению	356
U2 нн1>	157	Автомат ШП	308	Контроль встерчного напряжения	357
U нн1<	158	Сигнализация ЗДЗ	309	Включение от АВР	358
Дуговая защита НН1	159	Внешнее отключение	310	РПВ	359
Резерв (Пуск УРОВ)	160	Блокировка АПВ	311	Отключение СН от УРОВ НН	360
Блокировка цепи отключения Q1 от выходных пром. реле	161	Отключение от КУ	312	Пуск МТЗ	361
Отключение шин через ДЗШ	162	Включение от КУ	313	Отключение ВН1 от УРОВ НН	362
Запрет АПВ шин от УРОВ	163	Отключение от защит трансформатора с АВР	314	Отключение ВН2 от УРОВ НН	363
В схему защиты Т2(Т1)	164	Внешняя сигнализация	315		364
В схему автоматики охлаждения	165	Блокировка управления	316	<b>03. Цепи сигнализации</b> X	
Отключение Q1(НН1) без АПВ	166	Защита шин	317	+ЕР1	365
Отключение Q1(НН1) с АПВ	167	РПВ СВ	318	(+ЕН1)	366
Блокировка АВР СВ1 (НН1)	168	Отключение от ЗДЗ	319	Лампа "Отключено"	367
U2 нн1>	169	Отключение от ТУ	320	Сигнал аварийного отключения	368
U нн1<	170	Включение от ТУ	321	Аварийное отключение	369
Дуговая защита НН1	171	Разрешение ЗМН	322	Сигнал аварийного отключения	370
Резерв (Пуск УРОВ)	172	Разрешение АВР	323	Лампа "Включено" АЗ	371
Блокировка цепи отключения Q1 от выходных пром. реле	173	ЛЗШ1	324	Лампа "Отключено" АЗ	372
Отключение Q4 - общий	174	ЛЗШ2	325	<b>Контрольный выход</b> X	
Блокировка АВР СВ2 (НН2)	175	Отключение от УРОВ	326	Контрольный выход А1	373
U2 нн2>	176		327	Контрольный выход А1	374
U нн2<	177	Автомат ТН	328	Контрольный выход А2	375
Дуговая защита НН2	178	-ЕС7(фильтр.)	329	Контрольный выход А2	376
Блокировка цепи отключения Q4 от выходных пром. реле	179	<b>03. Цепи управления выключателем X</b>		Контрольный выход А3	377
Отключение Q4(НН2) без АПВ	180	+ЕС8	330	Контрольный выход А3	378
Отключение Q4(НН2) с АПВ	181		331	Контрольный выход А4	379
Блокировка АВР СВ2 (НН2)	182		332	Контрольный выход А4	380
U2 нн2>	183		333	<b>Цепи дополнительные (X0)</b> X0	
U нн2<	184		334	Пуск ЛЗШ НН1	41
Дуговая защита НН2	185		335	Пуск ЛЗШ НН2	42
Блокировка цепи отключения Q4 от выходных пром. реле	186	КСС	336	Пуск ЛЗШ НН1	43
Отключение ШСВ ВН	187	РПО	337	Пуск ЛЗШ НН2	44
Отключение СВ ВН	188	РПВ	338		45
Отключение Q3 СН	189	КСТ	339	Отключение ОВ ВН (ЭМО1)	46
Запрет АПВ Q3 СН	190		340	Отключение ОВ ВН (ЭМО2)	47

ЭКРА.656453.23033/№

Лист

24



Правый клеммник внутренний

Цепь	
Цепи дополнительные (ХО)	ХО
Запрет АПВ ОВ ВН	· 48 ·
Пуск УРОВ ОВ ВН	· 49 ·
Отключение ОВ ВН (ЭМО1)	· 50 ·
Отключение ОВ ВН (ЭМО2)	· 51 ·
Запрет АПВ ОВ ВН	· 52 ·
Пуск УРОВ ОВ ВН	· 53 ·
	· 54 ·
Режим ДУ	· 55 ·
ДУ (+220В4)	· 56 ·
ДУ (+220В5)	· 57 ·
	· 58 ·
Лампа "Включено" А2	· 59 ·
Лампа "Отключено" А2	· 60 ·

Инд. № подл.	Подп. и дата
Взам. инв. №	Инд. № дубл.
Подп. и дата	

Изм.	Лист	№ докум.	Подп.	Дата
------	------	----------	-------	------

ЭКРА.656453.23033/№

Лист

25

Перв. примен.	Поз. обозначение	Наименование	Кол.	Примечание				
Справ. №	A1	Терминал БЭ2704 308XXX (076-083)	1					
	A2	Терминал БЭ2704 207XXX (000-015)	1					
	A3, A4	Терминал БЭ2502А0303 ЭКРА.656122.020/0303	2					
	E1-E5	Реле контроля изоляции газовой защиты РКИГЗ УХЛ3.1 ЭКРА.656111.122	5					
	E6	Блок вспомогательный Э2801 УХЛ4 ЭКРА.656111.047-02 с креплением на DIN рейку	1					
	E7	Блок диодно-резисторный УХЛ4 ЭКРА.687272.001-35	1					
	EL1	Светильник линейный LED-5W-24VDC-1 УХЛ3.1 ЭКРА.676255.002	1					
	HL1, HL3, HL4	Арматура светосигнальная CL2-520Y №1SFA619403R5203 ABB	3					
	HL2, HLR1-HLR3	Арматура светосигнальная CL2-520R №1SFA619403R5201 ABB	4					
	HLG1-HLG3	Арматура светосигнальная CL2-520G №1SFA619403R5202 ABB	3					
	Взам. инв. №	К1-K12, K26-K29, КСС3, КСС4, КСТ1-КСТ4, КQC1, КСС1	Реле PT570220-PT900009 Schrack	24				
Клипса PT28800 Schrack			24					
Подп. и дата	типловая схема							
	ЭКРА.656453.230ПЭЗ/№							
Инв. № подл.	Разраб.	Софронов			Щкаф защиты и автоматики трехходмот. трансф-ра и автоматики вводов 6-35кВ ШЭ2607 194 Перечень элементов	Лист	Лист	Листов
	Проф.	Шурупов					1	4
	Т. контр	-				ООО НПП "ЭКРА"		
	Н. контр.	Курочкина						
	Утв.	Шурупов						

Поз. обозначение	Наименование	Кол.	Примечание
K1-K12, K26-K29, KCC3, KCC4, KCT1-KCT4, KQC1, KCC1	Колодка PT7874P Schrack	24	
K1-K12, K26-K29, KCC3, KCC4, KCT1-KCT4, KQC1, KCC1	Модуль RC PTMU0730 Schrack	24	
KQ1	Реле промежуточное РП11М УХЛ4 220 В присоединение переднее ТУ 16-523.072-75 ЧЭАЗ	1	
R1-R5, R11-R14	Резистор С5-35В-50-3,9 кОм, 10 % ОЖ0.467.551ТУ	9	
R6-R8	Резистор С5-35В-16-15 кОм, 10 % ОЖ0.467.551ТУ	3	
R9, R10	Резистор С5-35В-16-3,9 кОм, 10 % ОЖ0.467.551ТУ	2	
R24-R27	Резистор С5-35В-16-10 кОм, 10 % ОЖ0.467.551ТУ	4	

Подп. и дата	SA1, SA20, SA31, SA45	Переключатель A204S-2E20 blank DECA	4	
	SA2, SA21	Переключатель CS 10-04.308FU9.07 Elkey	2	
Инв. № дубл.	SA3, SA6-SA9, SA11, SA15, SA22-SA26, SAC2, SAC3	Переключатель CS 10-02.003FU9.07 Elkey	14	SAC2 - перемычку 2-3 снять, SAC3-перемычку 2-3 снять
	SA4, SA5, SAC1	Переключатель CS 10-04.003FU9.07 Elkey	3	
Взам. инв. №	SA10, SA17	Переключатель CS 10-04.001FU9.01 Elkey	2	
	SA12-SA14, SA16, SA27-SA30, SA32, SA46	Переключатель CS 10-03.309FU9.07 Elkey	10	
Подп. и дата	SA18, SA19	Переключатель CS 10-03.001FU9.01 Elkey	2	
Инв. № подл.				
	Изм.	Лист	№ докум.	Подп.

ЭКРА.656453.230ПЭЗ/№

Лист

2

Поз. обозначение	Наименование	Кол.	Примечание
SA36, SA43, SA48	Переключатель CS 10-03.025FU3.12S Elkey	3	SA36 - перемычку 2-3, 6-7 снять, SA43 - перемычку 2-3 снять, SA48 - перемычку 2-3 снять
SB1	Выключатель A204B-M1E10R DECA	1	
SB1	Контакт отдельный двойной A20-E20P DECA	1	
SB1	Контакт отдельный A20-E10P DECA	1	
SB2	Выключатель A204B-M1E10B DECA	1	
SG1-SG7, SG13	Колодка контрольная FAME 6/6+1 №12300918 Phoenix Contact	8	Блок испытательный
SG1-SG7, SG13	Крышка рабочая FAME-WP 6+1 №3074121 Phoenix Contact	8	
SG8-SG12, SG14, SG15	Колодка контрольная FAME 6/4+1 №12300919 Phoenix Contact	7	Блок испытательный
SG8-SG12, SG14, SG15	Крышка рабочая FAME-WP 4+1 №3074120 Phoenix Contact	7	
SQ1	Выключатель концевой KB B2 S02 Lovato	1	
U1	Источник питания Step-PS/1AC/24DC/0,75 №2868635 Phoenix Contact	1	
UE1-UE4	Блок преобразователя сигналов TTL-RS485 ДЗ550 ЭКРА.656116.772	4	
UE5-UE8	Блок преобразователей сигналов TTL-RS485 ДЗ170 ЭКРА.656116.625	4	
X100-X147, X150-X380, X401-X472, X01-X039, X041-X060, XL1-XL5	Клемма гибридная PTU 4-MT-P №3209532 Phoenix Contact	415	
X1-X63, X65-X87	Клемма гибридная PTU 6-T-P №3209530 Phoenix Contact	86	
XPE11, XPE21, XPE31, XPE41, XPE51, XPE61	Клемма заземляющая WPE 6 №1010200000 Weidmuller	6	

Изм.	Лист	№ докум.	Подп.	Дата	Лист

ЭКРА.656453.230ПЭЗ/№

Поз. обозначение	Наименование	Кол.	Примечание
Z1-Z5	Блок фильтра П1712 УХЛ4 ЭКРА.656111.045-02	5	

Инв. № подл.	Подп. и дата
Взам. инв. №	Инв. № дубл.
Подп. и дата	

Изм.	Лист	№ докум.	Подп.	Дата

ЭКРА.656453.230ПЭЗ/№

Лист

4